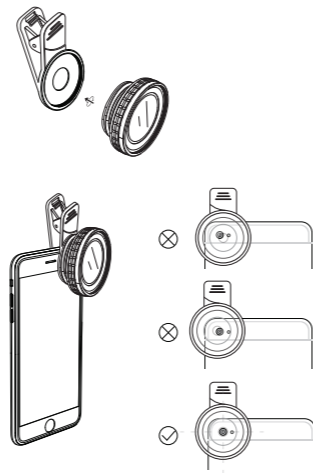


AUKEY

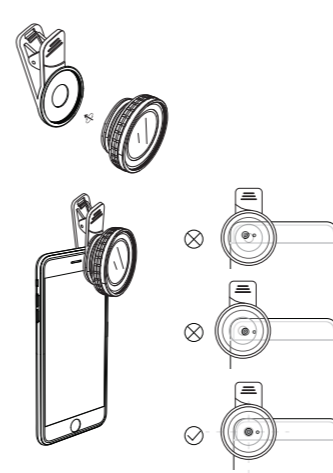
User Manual Ora 2-in-1 Lens Set 140° Wide Angle + 10X Macro



Screw the lens onto the clip.
Clip the lens directly over your device's camera and ensure it is precisely centered on it (test the camera to confirm). Try removing any phone case for better fit and performance.

- Premium Ora 2-in-1 Lens Kit includes 140° Wide-Angle Lens + 10X Macro Lens.
- Screw the wide-angle lens attachment onto the macro lens to get a spectacular 140° wide-angle view
 - Use only the 10X Macro Lens (without wide-angle lens) for amazing close-ups. Position lens 0.4" – 1" from the subject to get a clear and detailed image

- EN -



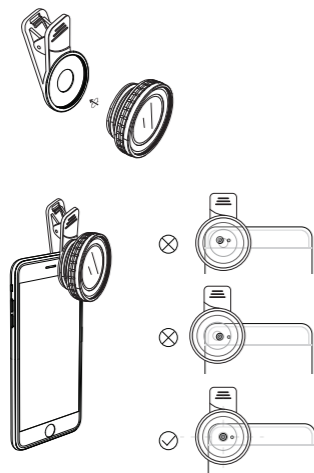
Schrauben Sie das Objektiv auf die Klemme.
Klemmen Sie das Objektiv direkt an die Kamera Ihres Geräts ein und stellen Sie sicher, dass es genau darauf zentriert ist (testen Sie die Kamera zu bestätigen). Für bessere Passform und Leistung versuchen Sie, Handy-Gehäuse zu entfernen.

- Hochwertiges 2-in-1 Objektiv Kit: 140° Weitwinkelobjektiv + 10X Makroobjektiv.
- Schrauben Sie die Weitwinkel-Objektiv-Befestigung auf das Makro-Objektiv, um eine spektakuläre 140° Weitwinkel-Ansicht zu erhalten
 - Verwenden Sie das 10X Makroobjektiv (ohne Weitwinkelobjektiv) für erstaunliche Nahaufnahmen. Positionslinse 0.4" - 1" vom Motiv, um ein klares und detailliertes Bild zu erhalten

- DE -

Model: PL-WD07

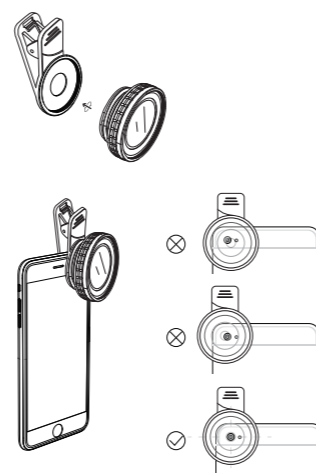
AUKEY International Ltd.
www.aukey.com | support@aukey.com
No.102, Building P09, Electronics Trade Center
Huanan City, Pinghu Town, Longgang District
Shenzhen, Guangdong, 518111, CN



Dévisser l'objectif sur la pince
Installer l'objectif directement sur le caméra de votre appareil et assurer qu'il est précisément au milieu (tester le caméra pour vérifier). Essayer de déplacer le coque de votre téléphone pour une meilleure adaptation et performance.

- Le kit Huate de gamme 2-en-1 comprend un objectif grand angle de 140° + une lentille macro 10X.
- Dévisser les accessoires de l'objectif grand angle vers l'objectif macro pour obtenir une vue spectaculaire de grand angle de 140°.
 - User seulement l'objectif 10X Macro (sans l'objectif grand angle) pour obtenir de gros plan. Placer l'objectif de 0,4" – 1" à l'écart de votre sujet pour obtenir une image de haute définition.

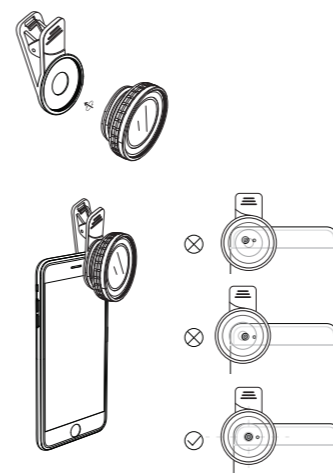
- FR -



Atornille la lente en el clip.
Sujete la lente directamente sobre la cámara de su dispositivo y asegúrese de que esté centrado con precisión en ella (pruebe la cámara para confirmarlo). Trate de quitar cualquier funda de su teléfono para un mejor ajuste y rendimiento.

- Caja de 2-en-1 Lentes de Nivel Alto incluye Lente de Gran Angular de 140° + Lente Macro 10X.
- Atornille el accesorio de la lente de gran angular en la lente macro para obtener una vista espectacular de ángulo ancho de 140°
 - Utilice sólo la lente 10X macro (sin la lente de gran angular) para obtener primeros planos increíbles. Coloque la lente de 0.4" – 1" del sujeto para obtener una imagen clara y detallada

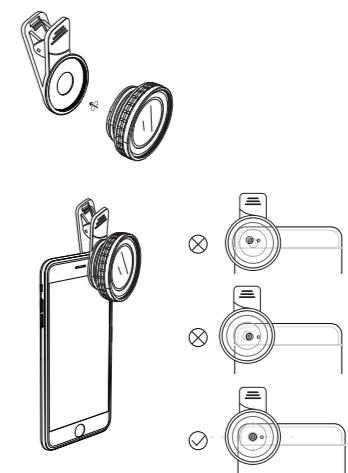
- ES -



Avvitare l'obiettivo sulla clip.
Spostare direttamente l'obiettivo sulla fotocamera del Suo dispositivo e accertare che sia ben centrato su di fotocamera (verificare la fotocamera per confermare). Provare a rimuovere qualsiasi caso del telefono per una migliore coordinamento e prestazioni.

- La Serie di Obiettivi 2 in 1 di Alto Livello include Obiettivo Grandangolare da 140° + Obiettivo Macro 10X.
- Avvitare l'allegato dell'obiettivo grandangolare sull'obiettivo macro per ottenere una spettacolare vista grandangolare a 140°
 - Utilizzare solo l'obiettivo macro 10X (senza obiettivo grandangolare) per i primi piani stupefacenti. Posizionare l'obiettivo 0.4" - 1" dall'oggetto per ottenere un'immagine chiara e dettagliata

- IT -



レンズをクリップに挿し込みます。
レンズをスマホのカメラの上に取り付け、しっかりとカメラの真ん中に付き合わせることを確認します(カメラでテストする)。フィット感と性能を向上させるために、スマホケースを付けないでください。

- 高品質2-in-1レンズセットには140°広角レンズと10Xマクロレンズがあります。
- 広角補助レンズをマクロレンズに挿し込むと、140°の広角レンズとなります。
 - 被写体から1~2.5cmの距離を保って、10Xマクロレンズ(広角補助レンズなし)のみを使用すると、美しく明快な接写写真が取られます。

- JP -